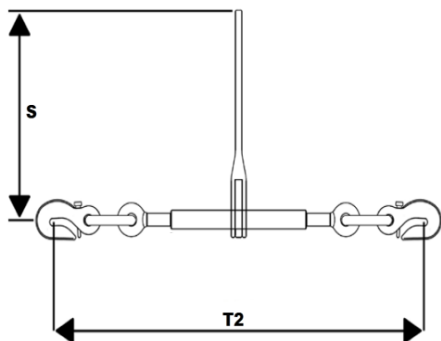


## GK 8 RLS "WK" mit Haken - langer Hebel



Ratschenlastspanner - mit Ausdrehsicherung und mit

2 Verkürzungshaken - mit Sicherung

**Ausführung:** langer Hebel

**Güterklasse:** 8

**Hersteller:** WK

**Material:** Stahl rot lackiert

**Norm:** DIN EN 12195-3

Beispielhaftes Modell

Artikel-nummer	für Nenngröße	zul. Zugkraft (daN)	Vorspannkraft (daN)	Maß S (mm)	min. Maß T2 (mm)	max. Maß T2 (mm)	Gewicht (kg)
RS100808	8	1.000	1.000	237	588	738	446
RS101008	10	6.300	1.575	237	630	780	544
RS101308	13	10.000	1.500	355	722	872	858
RS101608	16	16.000	2.400	355	784	914	1.344

Die Angaben können je Artikel leichte Abweichungen enthalten.

